

SINTEF bekrefter at

Green Rock IISI S6 PRO minirensesanlegg

er vurdert å være egnet i bruk og tilfredsstillende krav til produktdokumentasjon i henhold til forskrift om omsetning og dokumentasjon av produkter til byggverk (DOK) og forskrift om tekniske krav til byggverk (TEK), for de egenskaper, bruksområder og betingelser for bruk som er angitt i dette dokumentet.



1. Innehaver av godkjenningen

Avalon Nordic Oy

P.O. Box 1000

FI-65301 Vaasa

Finland

www.avalonnordic.com

Leverandør i Norge

Green Rock AS

Hordnesveien 260

5244 Fana

www.greenrock.no

2. Produktbeskrivelse

Godkjenningen omfatter Green Rock IISI S6 PRO for rensing av sanitært avløpsvann. Produktet består av slamavskiller og prosesstank for biologisk rensing med styring og prosessinnmat som vist i figur 1. Doseringsenhet for fellingskjemikalie plasseres innendørs.

Størrelser

Green Rock IISI S6 PRO leveres i en størrelse med kapasitet tilsvarende 5 personekvivalenter (pe).

Materialvalg

Slamavskiller og prosesstank produseres i rotasjonsstøpt polyetylen (PE), med delkomponenter i andre materialer.

Type renseprosess

Green Rock IISI S6 PRO er et kjemisk/biologisk minirensesanlegg med forfelling og etterfølgende biofilmprosess. Anlegget har kontinuerlig gjennomstrømning basert på selvføll. Avløpsvann fra husholdningen strømmer først inn på en slamavskiller. Fellingskjemikalium tilsettes på innløpet til slamavskilleren for kjemisk felling og fjerning av fosfor. Deretter strømmer vannet ved selvføll over i en kontinuerlig bioreaktor som fungerer etter rislefilterprinsippet med slamavskiller i bunnen. Slam pumpes i retur fra siste kammer i bioreaktorens slamavskiller til første kammer i slamavskilleren. En sirkulasjonspumpe sørger for periodisk tilførsel av forbehandlet avløpsvann til rislefilteret.

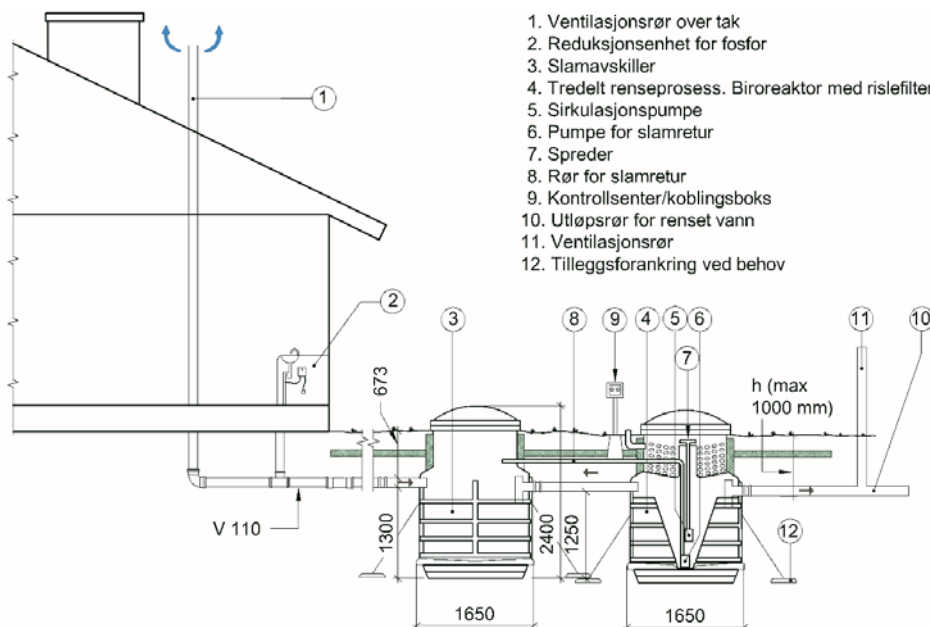


Fig. 1

Illustrasjon av Green Rock IISI S6 PRO

Figur: Avalon Nordic Oy

3. Bruksområder

Green Rock IISI S6 PRO er beregnet for rensing av sanitært avløpsvann der det samlede utslippet er begrenset til maksimalt 50 personekvivalenter (pe), hvilket reguleres av forurensingsforskriftens kapittel 12.

Anleggets renseeffekt er dokumentert ved prøving i henhold til EN 12566-3, vedlegg B.

Anleggets oppnådde renseeffekter under prøving tilfredsstillende forurensningsforskriftens krav til bruk i følsomt og normalt område med brukerinteresser i tilknytning til resipienten. Dvs. at anlegget kan brukes på utslippssted i områder der det stilles krav om minimum 90 % reduksjon av fosfor og 90 % reduksjon av BOF₅ beregnet som årsmiddel. Opprettholdelse av god renseeffekt forutsetter at anleggets behov for driftsoppfølging (ref. pkt. 6) ivaretas.

Generelt for minirensanlegg og varierende belastning: Tilgjengelig kunnskap (ref. masteroppgave NMBU, Tinlund (2017), Produsenteide testrapporter fra PIA) tilsier at årlig gjennomsnittlig renseeffekt for organisk stoff og Tot-P ved varierende belastning vil være tilsvarende som for helårsboliger. Dette forutsetter at behovene for driftsoppfølging for den enkelte anleggstype (ref. pkt. 6) ivaretas.

4. Egenskaper

Bæreevne

Green Rock IISI S6 PRO tilfredsstillende krav til dokumentasjon av bæreevne i henhold til Kap. 6.2.3 og Vedlegg C.6 i EN 12566-3:2005+A2:2013.

Holdbarhet

Green Rock IISI S6 PRO er testet og tankmaterialene tilfredsstillende krav til holdbarhet for rotasjonsstøpt PE i henhold til kap. 6.5.5.1 i EN 12566-3:2005+A2:2013.

Vanntetthet

Green Rock IISI S6 PRO er testet og tilfredsstillende krav til vanntetthet i henhold til vedlegg A.2 i EN 12566-3.

Renseeffekt

Green Rock IISI S6 PRO er testet i henhold til Vedlegg B i EN 12566-3, og tilfredsstillende utslippskrav som angitt under pkt. 3.

Dokumentert gjennomsnittlig renseeffekt for henholdsvis BOF₇ og Tot-P er henholdsvis 94 % og 90 %.

Egenskaper ved brannpåvirkning

Green Rock IISI S6 PRO er ikke klassifisert i henhold til EN 13501-1.

Utlekking av farlige forbindelser

Tanker av PE er testet i henhold til CEN/TS 16637-2:2014, og tilfredsstillende grenseverdier for utlekking av farlige forbindelser fra tankmaterialet.

5. Miljømessige forhold

Helse- og miljøfarlige kjemikalier

Green Rock IISI S6 PRO inneholder ingen prioriterte miljøgifter, eller andre relevante stoffer i en mengde som vurderes som helse- og miljøfarlige. Prioriterte miljøgifter omfatter CMR, PBT og vPvB stoffer.

Helse- og miljøvurderingen omfatter ikke elektriske og elektroniske komponenter.

Fellingskjemikaliet må behandles med varsomhet ved bruk, og eventuelle rester skal håndteres som angitt av sikkerhetsdatablad for kjemikalet.

Påvirkning på jord og grunnvann

Utlekking fra tankmaterialet er bedømt til å ikke påvirke jord og grunnvann negativt.

Avfallshåndtering/gjenbruksmuligheter

Ved avhending skal Green Rock IISI S6 PRO sorteres som metall, EE-avfall og restavfall. Anlegget leveres godkjent avfallsmottak der det kan material- og energigjenvinnes. Elektriske og elektroniske komponenter leveres til godkjent mottak for EE-avfall. I de tilfeller tanken ikke er tømt og rengjort før avhending må tanken leveres til mottak for farlig avfall.

Miljødeklarasjon

Det er ikke utarbeidet miljødeklarasjon (EPD) for Green Rock IISI S6 PRO.

6. Betingelser for bruk

Transport og lagring

Transport og lagring skal utføres i henhold til produsentens anvisninger.

Prosjektering

Det vises til norsk vanns *Sjekkliste for vurdering av utslipp av avløpsvann* som er publisert på www.va-jus.no for fullstendig oversikt over alle forhold som skal være ivaretatt i prosjekteringen.

Green Rock IISI S6 PRO har en behandlingskapasitet på 5 pe, tilsvarende en nominell hydraulisk kapasitet på 0,75 m³/døgn. Det legges til grunn en dimensjonerende vannmengde tilsvarende 150 l/ (døgn · personekvivalent), hvilket er i samme størrelsesorden som et gjennomsnittlig normalforbruk for norske husholdninger, ref. Norsk Vann rapport (B20/1016). Samme tall for dimensjonerende vannmengde (150 l/ (døgn · personekvivalent)) benyttes også for bestemmelse av nominell hydraulisk belastning ved typeprøving av renseeffekt i henhold til vedlegg B i EN 12566-3. Typeprøvingen av renseeffekt dokumenter i tillegg at Green Rock IISI S6 PRO også tåler kortere perioder med 50% hydraulisk overbelastning, uten at renseeffekten påvirkes negativt.

Det må det påsees at kapasiteten er tilstrekkelig til at avløpsvann fra bygningen som er tilknyttet minirensanlegget bortledes og renses i takt med tilført mengde, og slik at god helse ivaretas, jf. TEK 17, Kap 15-8 nr.4, bokstav a. Det skal legges til grunn største forventede belastning, ved å ta utgangspunkt i antall personer som potensielt vil kunne bebo/bruke den tilknyttede bygningen, ut fra vurdering av bygningens beskaffenhet.

Det er viktig at prosjekteringen påpeker drifts- og vedlikeholdstiltak som er nødvendige for at Green Rock IISI S6 PRO skal kunne fungere tilfredsstillende over tid for det belastningsmønsteret som kan forventes for den omsøkte type bolig/fritidsbolig/etablissement.

Ved bruk i Norge er det ingen temperaturbegrensninger knyttet til anleggets renseeffekt. Renseanlegget er testet under forhold som er representative for husholdningsavløp i Norge.

Lokale temperaturforhold og forventet belastningsmønster må vurderes med tanke på fare for bunnfrysing.

Behov for tiltak mot oppdrift må vurderes.

Anlegget er ikke designet for trafikklast.

Behandling av utslippstillatelse

Lokal forurensningsmyndighet må påse at det fastsettes hensiktsmessige vilkår i utslippstillatelsen som bidrar til å sikre at produktets behov for drift og vedlikehold, samt andre forutsetninger for at minirensanlegget skal kunne fungere som tiltenkt, blir ivaretatt.

Det vises til norsk vanns *Sjekkliste for vurdering av utslipp av avløpsvann* som er publisert på www.va-jus.no for fullstendig oversikt over alle forhold som skal være ivaretatt i prosjekteringen.

Montasje

Montasje og utførelse av anlegget skal være i henhold til produsentens anvisninger.

Dokumentert maksimal høyde på tilbakefylling er 0,82 m. Dokumentert maksimalt nivå for grunnvannstand over tankens bunn er 1,55 m.

Serviceavtale

For ferdig anlegg skal det inngås skriftlig drifts- og vedlikeholdsavtale mellom anleggseier og kompetent serviceleverandør i henhold til forurensningsforskriftens bestemmelser, og retningslinjer for SINTEF Teknisk Godkjenning for minirensanlegg. Det skal foretas ett ordinært servicebesøk per år i henhold til servicekontrakt som tilbys gjennom den norske leverandøren.

Anleggseiers plikter for drift og vedlikehold

Anleggseier må påse at produsentens brukerinstruks for bruken av anlegget overholdes. Anleggseiers forpliktelser er beskrevet under pkt. 12 i produsentens installasjons- drifts- og vedlikeholdsmanual.

Anleggseier skal umiddelbart kontakte serviceleverandør dersom alarm utløses, eller dersom det oppdages uregelmessigheter i driften av anlegget.

Anlegget leveres med alarm som varsler driftsfeil på slamreturpumpe og sirkulasjonspumpe (lyssignal plassert over styreskapet), i tillegg til akustisk alarm for feil på kjemikaliepumpe og lavt nivå i kjemikalietank.

Anleggseier er ansvarlig for påfylling av fellingskjemikalie dersom det blir behov for dette i perioden mellom to servicer. Bytte av kjemikaliekanne som er plassert i teknisk rom utføres etter leverandørens anvisninger. Det skal benyttes verneutstyr i henhold til sikkerhetsdatablad for fellingskjemikaliet.

Anleggseier er også ansvarlig for at anlegget fylles med vann etter slamtømming, og at strømmen slås på når det er fylt vann opp til utløpsrøret i prosessstanken.

Drift ved lengre perioder uten bruk

Produsentens anvisninger for drift i forbindelse med ujevn belastning og lengre perioder uten bruk må følges.

For at det biologiske risefilteret skal fungere er biomassen avhengig av jevnlig sirkulasjon av avløpsvann. Det er derfor viktig at anlegget enhver tid er tilkoblet strøm, selv om det ikke er i bruk.

Det anbefales at en unngår planlagt slamtømming i forkant av lengre perioder uten bruk. Dette forutsetter at slamtømmingen utføres innen slamlagringskapasiteten overskrides.

Anlegget er utstyrt med kontinuerlig dosering av fellingskjemikalium. For å unngå overdosering av fellingskjemikalium må anleggseieren selv sørge for å slå av og på kjemikaliedoseringen i forbindelse med perioder uten bruk. Hvordan kjemikaliedoseringen for Green Rock IISI S6 PRO slås av og på fremgår av produsentens brukerinstruks.

Slamtømming

For vurdering av slamtømmingsintervall for Green Rock IISI S6 PRO legges det til grunn en forventet slamproduksjonen på 0.65 m³/(pe·år). Dette baseres på tallmateriale fra en norsk studie utført av Cowi der spesifikk slamproduksjonen for et utvalg minirensanleggstyper på det norske markedet ble målt i felt (E. Johannessen et. al, "Slamproduksjon i minirensanlegg", 2017).

For gjennomstrømningsanlegg anbefales at anlegget tømmes for slam innen slamnivået overskrider 70 % av tilgjengelig våtvolum i slamlageret.

Anbefalt slamtømmeintervall for Green Rock IISI S6 PRO er angitt for ulike belastninger i Tabell 1.

Tabell 1

Anbefalt maksimalt slamtømmeintervall for Green Rock IISI S6 PRO ved ulike belastninger. 100% belastning tilsvarer helårsbelastning ved oppgitt kapasitet.

Modell- betegnelse	Behandlings kapasitet pe	Anbefalt maksimalt slamtømmeintervall for ulike belastninger i måneder			
		100%	80%	60%	40%
IISI S6 PRO	5	10,6	13,2	17,7	26,5

Behovet for slamtømming er relatert til belastningen, og vil avhenge av både antall bruksdøgn per år, og gjennomsnittlig antall beboere/brukere per bruksdøgn. Tabellen angir eksempler på tømmebehov for ulike belastninger på henholdsvis 40, 60, 80 og 100%. 100% belastning tilsvarer helårsbelastning i henhold til anleggets oppgitte kapasitet. Belastningen, B, kan estimeres ved bruk av følgende formel:

$$B = \frac{\text{midlere døgnbelastn. (pe)}}{\text{anleggets kapasitet (pe)}} \cdot \frac{\text{antall bruksdøgn (d)}}{365 (d)} \cdot 100\%$$

Uavhengig av belastning og tilgjengelig slamlagringskapasitet anbefales det at minirensanlegg ikke tømmes sjeldnere enn hvert 2. år.

Slamtømming skal utføres i henhold til produsentens instruks for slamtømming som er tilgjengelig på www.avlopnorge.no samt både på den norske leverandørens hjemmeside og innehavers hjemmeside.

Merk at strømmen på anlegget ikke skal slås på før anlegget er fylt med vann opp til utløpsrøret på prosessstanken. Dersom anlegget ikke blir fylt med vann i forbindelse med slamtømming vil det være anleggseier som er ansvarlig for påfylling med vann, samt å slå på strømmen til anlegget.

Rejektvann fra mobil avvanning kan tilbakeføres til minirensanlegget gitt at produsentens anvisninger følges. Ved bruk av mobil avvanning bør slamtømmer påse tømning og tilbakeføring av rejevtvann utføres i henhold til anbefalte retningslinjer gitt i Norsk Vann rapport (A226/2017).

Prøvetaking

Prøvetaking av rensed avløpsvann skal utføres i henhold til instruks for prøvetaking som finnes både på den norske leverandørens hjemmeside og innehavers hjemmeside.

Sikkerhet

Det skal påses at lokket på anlegget til enhver tid er låst på forsvarlig måte i henhold til produsentens anvisninger slik at barn og uvedkommende hindres adgang til det nedgravde anlegget, jf. plan- og bygningsloven § 28-6.

Det skal kun benyttes lokk som minimum tåler fotgjengerlast.

Det skal benyttes verneutstyr for håndtering av fellingskjemikalie som oppgitt i sikkerhetsdatablad for fellingskjemikaliet.

7. Produkt- og produksjonskontroll

Green Rock IISI S6 PRO produseres av Cipax Eesti, Nume 5, 90801 Taebla, Estonia.

Innehaver av godkjenningen er ansvarlig for produksjonskontrollen for å sikre at Green Rock IISI S6 PRO blir produsert i henhold til de forutsetninger som er lagt til grunn for godkjenningen.

Fabrikkfremstillingen av Green Rock IISI S6 PRO er underlagt overvåkende produkt- og produksjonskontroll i henhold til kontrakt om SINTEF Teknisk Godkjenning.

Produksjonsbedriften har et kvalitetssystem som er sertifisert i henhold til EN ISO 9001 og et miljøstyringssystem som er sertifisert i henhold til EN ISO 14001.

8. Grunnlag for godkjenningen

Egenskapene til Green Rock IISI S6 PRO er vurdert på grunnlag av rapporter som er innehavers eiendom.

Leverandørens FDV-dokumentasjon er kontrollert opp mot retningslinjer for SINTEF Teknisk Godkjenning av minirensanlegg.

9. Merking

Green Rock IISI S6 PRO påføres etikett med Produktnavn, informasjon om produsent og serienummer.

Green Rock IISI S6 PRO er CE-merket i henhold til EN 12566-3.

Green Rock IISI S6 PRO kan også merkes med godkjenningsmerket for SINTEF Teknisk Godkjenning; TG 20425.

10. Ansvar

Innehaver/produsent har det selvstendige produktansvar i henhold til gjeldende rett. Krav kan ikke fremmes overfor SINTEF utover det som er nevnt i NS 8402.

for SINTEF



Hans Boye Skogstad
Godkjenningsleder